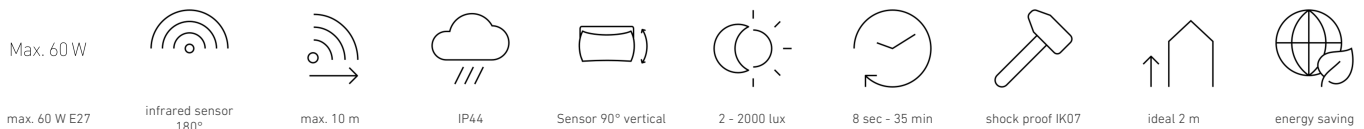


Lampă cu senzor de exterior

L 1 S

negru
EAN 4007841 650612
Nr. articol 650612

 steinel



Descrierea funcției

Design funcțional. Lampă de exterior cu senzor L 1 S, ideală pentru intrările caselor și fronturile caselor, unghi de detectare de 180°, rază de acțiune de până la 10 m, prag cronologic și de crepuscularitate reglabil, include stickere autoadezive pentru numărul de casă.

Specificații tehnice

| | | | |
|-------------------------------------|---|---|--------------------------------|
| Dimensiuni (L x B x H) | 120 x 110 x 255 mm | Înălțimea de montaj max | 3,00 m |
| Cu sursă luminoasă | Nu | Mod slave selectabil | Nu |
| Garanția producătorului | 3 ani | Protecție sneak-by | Da |
| Setări prin | Potențiometre | Capacitatea de a masca segmente individuale | Da |
| Cu telecomandă | Nu | Scalabil electronic | Nu |
| Variante | negru | Scalabil mecanic | Nu |
| UM1, EAN | 4007841650612 | Rază, radial | r = 3 m (14 m ²) |
| Aplicație, loc | Exterior | Rază, tangențial | r = 10 m (157 m ²) |
| Aplicație, încăpere | exterior, ușă de la intrare, în toată clădirea, curte & cale de acces | Înterupător de amurg | Da |
| Incl. fișă cu sticker număr de casă | Da | Material carcasă | Sticker |
| Locul montării | perete | lampă | Lampă universală |
| Rezistență la impact | IK07 | Baza | E27 |
| Grad de protecție | IP44 | Aprindere soft-start | Nu |
| Clasă de protecție | II | Setare crepuscul | 2 – 2000 lx |
| Temperatura ambientală | de la -20 până la 40 °C | Setarea timpului | 8 s – 35 Min. |
| Material carcasă | Plastic | Funcție lumină de bază | Nu |
| Material de acoperire | Plastic, opal | Rețele | Nu |

<https://www.steinel.de>

Sub rezerva modificărilor tehnice

05.2025 Pagină 1 de la 2

Lampă cu senzor de exterior

L 1 S

negru

EAN 4007841 650612

Nr. articol 650612

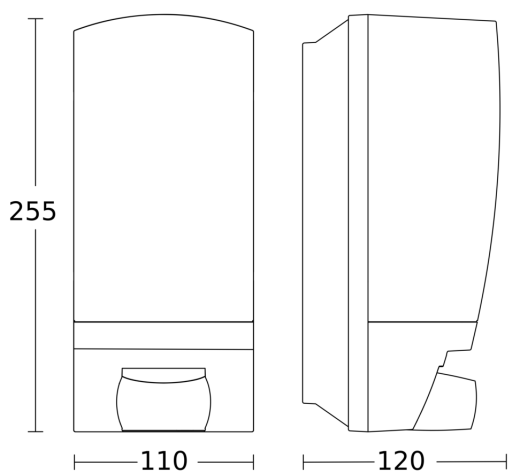


Specificații tehnice

| | |
|--------------------|---------------------|
| Conexiune la rețea | 230 – 240 V / 50 Hz |
| Putere | 60 W |
| Consum de energie | 0,55 W |

| | |
|----------------------------|-----------------------------|
| Înălțimea optimă de montaj | 2 m |
| Unghi de detecție | 180 ° |
| Categoria de produse | Lampă cu senzor de exterior |

Desen tehnic



Schema circuitului

